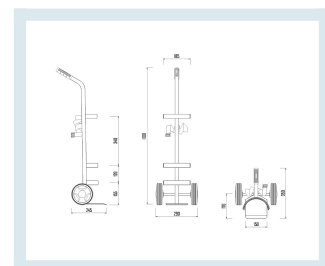




## Portabombola 5 lt / 7 lt

### Immagini prodotto



### Descrizione

Porta bombola singolo per bombola da Ø 160, capacità lt. 5/7

Pensati per un utilizzatore professionale, ideale sia ad uso industriale che ospedaliero.

I cerchi di contenimento a diverse altezze e la cinghia con fibbia garantiscono maggiore stabilità.

2 Ruote gommate Ø 150

Ruota Gommata con anello il Polverino e con nucleo in Polipropilene di colore nero, con mozzo su boccola liscia.

Carrello per gres, asfalto, cemento e resinato.

Dimensioni mm 290x350x1100

Altezza cerchi mm 155 - 275 - 615

Pala di carico mm 150x150

Peso Kg.3,5

Portata Kg 60

Cinghia con fibbia cm 70 color blu.

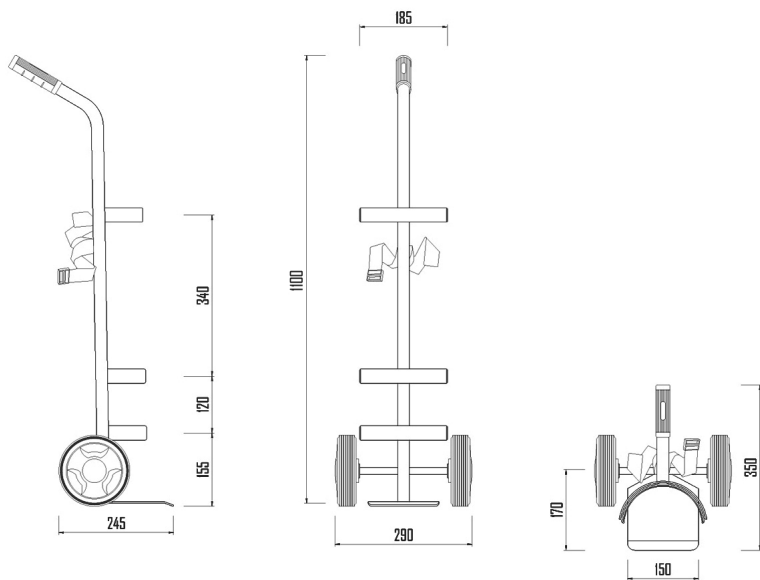
Manopola in gomma atossica.

Impugnatura Ergonomica.

Tubolari, piastra e cerchi elettrosaldati.

VERNICIATURA A POLVERI ACRILICHE

CONFORME NORME CE



## Informazioni Aggiuntive

---

EAN13	8053853151148
Trasporto Gratuito	Sì
Consegna	poche ore
Materiale	Acciaio Verniciato
Colore	BIANCO RAL 9010
Manopole	Gomma Nera Atossica
Diametro Ruota in mm	150
Fornito:	Montato - Pronto all'Uso
Certificazione	CE
Garanzia	5 Anni IT
Paese di Produzione	Italia
Numero Bombe	1
Tipo Gas	Acetilene, Argon, Azoto, CO2, Ossigeno, Propano/GPL, Vari

## Breve Descrizione

---

Per bombola Ø 160

2 ruote gommate Ø 150

Dimensioni mm 290x350x1100

Altezza cerchi mm 155 - 275 - 615

VERNICIATURA A POLVERI ACRILICHE