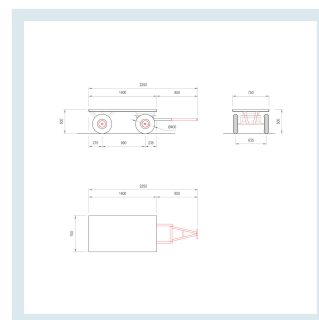




Rimorchio Industriale per carichi medi | 700 kg

Immagini prodotto



Descrizione

4 ruote pneumatiche Ø 400x100

Dimensioni mm 1400x750x500

Peso Kg. 73

Portata Kg. 700

Pianale lamiera liscia alto spessore (20/10)

RIMORCHIO CON RALLA STERZANTE CON PERNO

VERNICIATURA A POLVERI EPOSSIDICHE

CONFORME NORME CE

Varianti:

Si realizzano in varie misure e portate

Volta semplice

Volta corretta (doppia ralla) alta manovrabilità

Piano legno



Informazioni Aggiuntive

Trasporto Gratuito	Sì
Manopole	Gomma Nera Atossica
Portata kg	1500
Diametro Ruota in mm	400
Paese di Produzione	Italia
Materiale	Acciaio Verniciato
Colore	BLU RAL 5015
Fornito:	Montato - Pronto all'Uso
Certificazione	n.a.
Garanzia	Legale
Consegna	20 giorni

Opzioni aggiuntive

Occhione di traino	Occhione di traino
---------------------------	--------------------

Breve Descrizione

4 ruote pneumatiche Ø 400

Dimensioni mm 1400/2250x750x500

Portata Kg. 700

RIMORCHIO CON RALLA STERZANTE CON PERNO

VERNICIATURA A POLVERI EPOSSIDICHE

