



Contenitore Ribaltabile in Acciaio Inox a 130° 750 Lt 1350 kg

Immagini prodotto



Descrizione

La benna in acciaio inox presenta una costruzione interamente in acciaio inox AISI 304. Tutti i particolari, compresi catene, bulloneria e supporti ruote sono in acciaio inox. E' particolarmente adatta ad essere utilizzata negli ambienti dove è richiesto un elevato grado di igienizzazione quali industrie alimentari, chimiche o farmaceutiche. La vasca a tenuta stagna impedisce gli scoli dei liquidi in fase di movimentazione. Ha 1

gancio di fermo e due ammortizzatori in gomma per assorbire gli urti del ribaltamento. Le due ruote fisse e le due ruote girevoli in nylon bianco, d. 175, consentono un'agevole movimentazione manuale. Gli inforcamenti con snodo terminale permettono una facile rotazione a 130° della benna con una fuoriscita totale del contenuto; l'operatore può non scendere dal carrello elevatore per compiere questa operazione.

Ruote in nylon bianco Ø 175

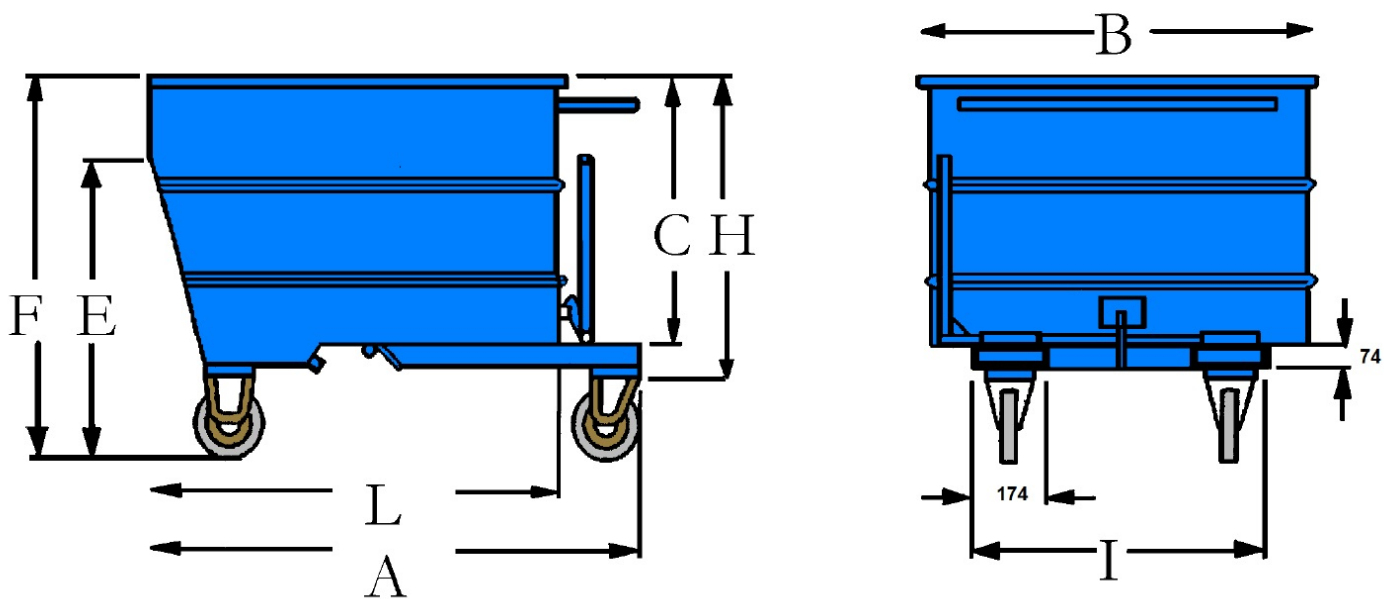
Dimensioni mm 1300x1070x1035

Portata kg 1350

Capacità l 750

Spessore lamiera vasca: 25/10

Altezza bocca mm 800



| TIPO | A | B | C | E | F | H | I | L | PORTATA | RUOTE | H RUOTE | PESO KG |
|-------|------|------|-----|-----|------|-----|-----|------|----------|--------|---------|---------|
| B130G | 1300 | 1070 | 730 | 800 | 1035 | 830 | 800 | 1055 | KG. 1350 | D. 175 | 210 | 150 |

Informazioni Aggiuntive

| | |
|----------------------|--------------------------|
| Trasporto Gratuito | Sì |
| Portata kg | 1350 |
| Diametro Ruota in mm | 175 |
| Paese di Produzione | Italia |
| Materiale | Acciaio Inox AISI 304 |
| Colore | INOX |
| Fornito: | Montato - Pronto all'Uso |
| Certificazione | n.a. |
| Garanzia | Legale |
| Consegna | 10 giorni |

Breve Descrizione

Contenitore di facile ribaltamento, inforcabile con carrello elevatore e comodamente movimentabile anche a mano.

Costruzione in acciaio inox che offre un'ottima resistenza alla corrosione, utilizzabile in ambienti umidi, nell'industria chimica, farmaceutica e alimentare, dove elevati standard igienici impongono l'igienizzazione con aggressivi chimici

Lo svuotamento avviene tirando la leva di sgancio, attraverso fune o catena anche dal carrello elevatore.