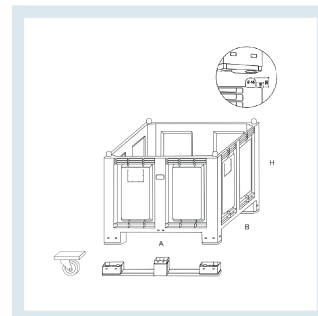




Cargopallet per Uso Alimentare Portata 500 kg

Immagini prodotto





Descrizione

Cargopallet 600 plus è l'ideale per risolvere i problemi di organizzazione e gestione di ogni azienda moderna che consideri la qualità il punto di riferimento di ogni sua azione.

Il cargopallet 600 plus è proposto in **6 versioni**:

1. base normale e **piedini** d'appoggio, movimentabile con transpallet o carrello elevatore.
2. versione con **2 travette**
3. versione con **3 travette**
4. versione con **4 travette**
5. versione con **4 ruote**
6. versione con **4 ruote 2 travette**

Le versioni con travette sono movimentabili con transpallet e con carrello elevatore con forche rotanti per lo scarico del contenuto a rovesciamento

La sovrapposizione dei contenitori è garantita da 4 spine cilindro/sferiche ricavate direttamente da stampo sulla parte superiore del contenitore, che si incastrano in opportune sedi ricavate sul fondo dei piedini/travette del contenitore stesso, garantendo una movimentazione più rapida e sicura dei materiali ed una migliore economicità di gestione. I 35 mm di incasso garantiscono la massima sicurezza e stabilità della sovrapposizione.

E' sovrapponibile anche nella versione munito di ruote.

Grazie all'elevato irrigidimento delle pareti, resiste alle deformazioni ed è particolarmente adatto per la movimentazione di materiali ingombranti e voluminosi.

Inattaccabile da acidi, alcali e solventi in genere non assorbe odori, umidità e può essere stoccato all'aperto

Le pareti interne sono perfettamente lisce con angoli arrotondati che facilitano le operazioni di pulizia.

Per lo svuotamento dei liquidi, sono previste due bocche laterali , apribili all'occorrenza, nelle quali possono essere montati tappi a vite o valvole a sfera in resina

La versione con 4 travette è indicata per carichi e condizioni di lavoro particolarmente gravosi e l'appoggio lungo tutto il perimetro consente tra l'altro l'impiego sui trasportatori a rulli senza intralci ed intoppi in corrispondenza di curve e scambi.

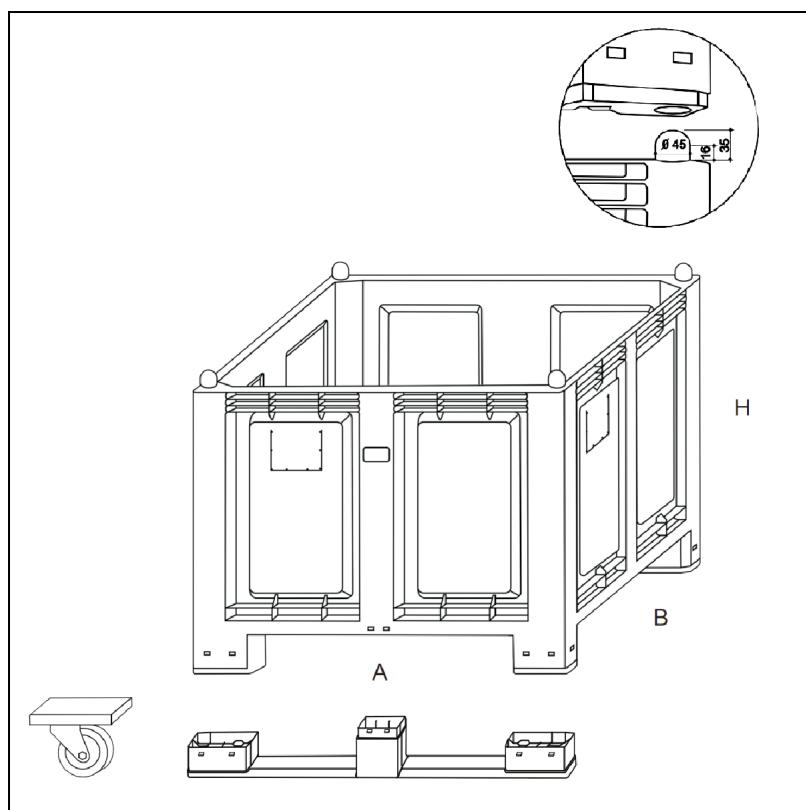
Il container è realizzato con plastica vergine, ed è idoneo all'uso alimentare in conformità con la normativa italiana che, di fatto vieta l'utilizzo di materie plastiche riciclate destinate al contatto con gli alimenti (art. 13 DM 21 Marzo 1973) .

Può essere stoccato all'aperto

Capacità massima: 565 dm³

Portata massima: 500 kg

Portata Max in sovrapposizione: 2000 kg



ARTICOLO	Dimensioni Esterne			Dimensioni Interne		
	A	B	H	A	B	H
CARGOPALLET 600 Plus + 4 piedi	1200	800	850	1130	725	690
CARGOPALLET 600 Plus + 2 o 4 travette	1200	800	850	1130	725	690
CARGOPALLET 600 Plus + 4 ruote	1200	800	1000	1130	725	690
CARGOPALLET 600 Plus + 2 travette e 4 ruote	1200	800	1000	1130	725	690
Altezza dei piedi			120			
Luce tra i piedi	830	600				
Interasse tra le 2 spine cilindro/sferiche	1120	720				

Informazioni Aggiuntive

Paese di Produzione	Italia
Lunghezza Esterna Ae	1200
Larghezza Esterna	800
Altezza Esterna He	1000
Lunghezza Interna Ai	1130
Larghezza Interna Bi	725
Altezza Interna Hi	690
Volume in l	70
Colore	GRIGIO ALIMENTARE ATX
Garanzia	Legale

Opzioni aggiuntive

TRAVETTE E RUOTE	2 TRAVETTE
	3 TRAVETTE
	4 TRAVETTE
	4 RUOTE
	4 RUOTE + 2 TRAVETTE
RUBINETTO A SFERA IN RESINA	RUBINETTO A SFERA IN RESINA
TAPPO A VITE IN RESINA	TAPPO A VITE IN RESINA

Breve Descrizione

Contenitore industriale, stampato ad iniezione in resine poliolefiniche con capacità reale di 570 litri; Il contenitore è realizzato con plastica vergine, ed è idoneo all'uso alimentare in conformità con la normativa italiana che, di fatto vieta l'utilizzo di materie plastiche riciclate destinate al contatto con gli alimenti (art. 13 DM 21 Marzo 1973) .