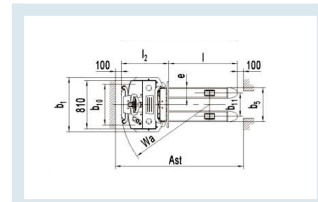
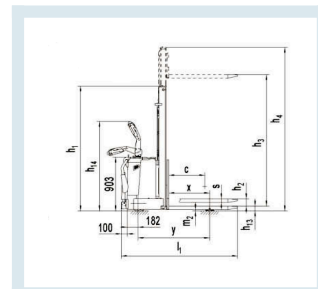
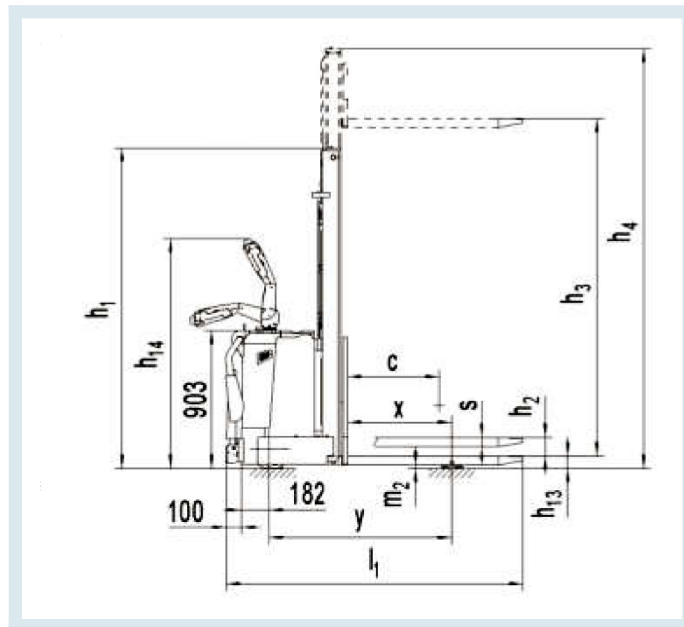
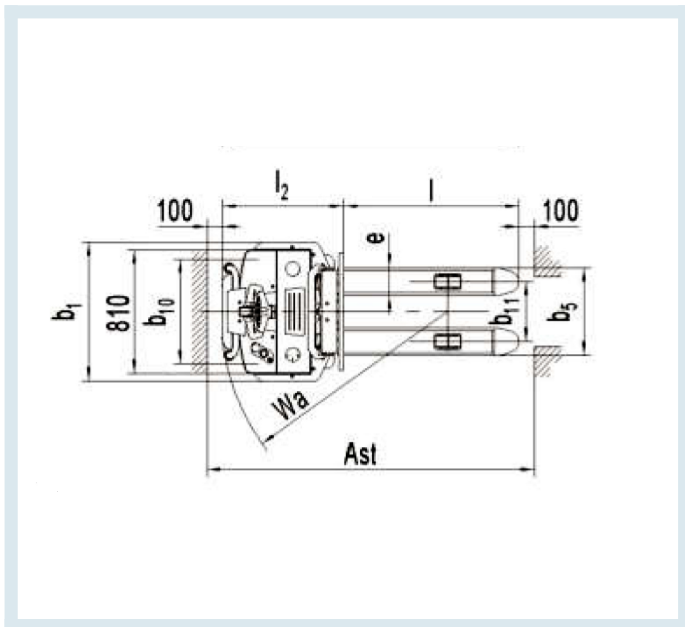




Sollevatore Timonato - Sollevamento a mm 2.900

Immagini prodotto





Descrizione

Sollevatore semovente alzata mm 2.900 Portata 1.200 Kg - ALZATA LIBERA TOTALE

MOTORE AC

			TNBEXS 12/29
CARATTERISTICHE			
Portata nominale	Q	Kg	1.200
Baricentro	C	mm	600
Sistema Guida			-
DIMENSIONI			
Sollevamento	h3	mm	2.820
Alzata libera normale		mm	-
Lunghezza Forche	l	mm	1.150
Larghezza esterna forche	b5	mm	570
Larg. Forche x Spessore	e/s	mm	180/60
Lunghezza totale (pedana chiusa)	l1	mm	1.908
Lunghezza Motrice	l2	mm	758
Larghezza	b1	mm	890

Ingombro minimo in altezza	h1	mm	1.946
Ingombro massimo in altezza	h4	mm	3.276
Raggio di volta	Wa	mm	1.590
Altezza manico MAX/min	h14	mm	1.320/940
Altezza minima forche	h13	mm	81
Corridoio di stivaggio pallet 800x1200	AST	mm	2.158
PRESTAZIONI			
Traslazione con carico/senza carico		Km/h	5.2/5.5
Velocità sollevamento carico/senza carico		mm/s	110/170
Velocità discesa carico/senza carico	y	mm/s	120/130
Pendenza superabile con carico/senza carico			6/12
TELAIO			
Ruote parte conducente/carico (M=motrice)		nr	2+1M/4
Ruote stabilizzatrici poliuretano		mm Ø	150x54
Ruota Motrice		mm Ø	252x89
Rulli anteriori Nylon		mm Ø	80x70
Passo	y	mm	1.278
Interasse ruote lato timone	b10	mm	650
Interasse rulli forche	b11	mm	390
AZIONAMENTO			
Motore Trazione s2 60min		Kw	1.3
Motore sollevamento s3 15%		Kw	2,2
Controllo Marce			MOSFET
Batteria		V/Ah	24/210
PESI			
Peso a vuoto		Kg	910

Peso Batteria		Kg	185
RADDRIZZATORE			
Carica batteria		V-A	24-40

Informazioni Aggiuntive

EAN13	8053853156259
Trasporto Gratuito	Sì
Portata kg	1200
Materiale	Acciaio Verniciato
Colore	ARANCIO RAL 2004
Fornito:	Completo Batteria e Carica Batteria
Certificazione	CE
Garanzia	1 Anno
Consegna	15 giorni

Breve Descrizione

Portata Kg 1.200;
Elevazione mm 2.900;
Alzata Libera Totale;
Sollevamento Elettrico con Joystick;
Movimentazione elettrica con controllo sul timone;
Cassone batteria Corazzata da 210Ah